

# triControl

## Temperatursensor triSensor TS-02A



**trippe**  
industrieselectronic

### Funktion

Der Temperatursensor *triSensor* TS-02A dient zum Erfassen der Raum-/ Deckentemperatur (ggf. auch Außentemperatur bei Spritzwasser geschützter Montage).

Der *triSensor* TS-02A kann am Regler und an der *triBox* verwendet werden.

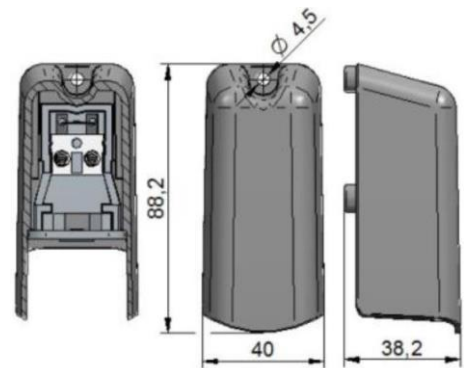
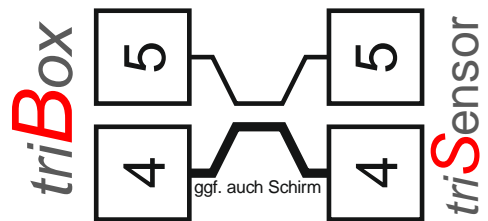
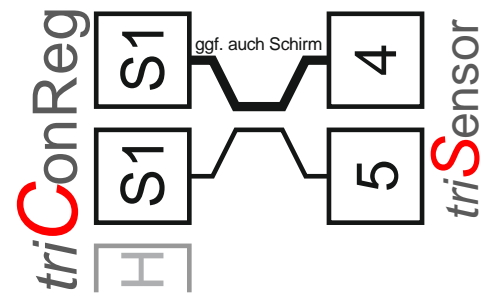
Auf den korrekten Anschluss des Sensors ist, bei Benutzung eines geschirmten Kabels, zu achten. Die Masse-Leitung (4) befindet sich beim *triControl* Regler am rechten Anschluss S1 direkt neben der Kammertrennung.

Die Installation erfolgt unter *triBus* – Einstellungen des entsprechenden Regelkreises (Raum-/ oder Deckentemperatur).

trippe industrieselectronic gmbh  
Martener Straße 525a  
44379 Dortmund

Telefon +49(0)231/96 1345-0  
Telefax +49(0)231/96 1345-21  
Internet <http://www.trippe.de>  
eMail [trippe@trippe.de](mailto:trippe@trippe.de)

### Anschlussschema



### Technische Daten

Messbereich / Umgebung	-40 ... +90 °C
	<95%r.H. nicht kondensierende Luft
Dynamik	ca. 0,2°C/Minute
Genauigkeit	Klasse B nach DIN EN60751
Schutzart	IP54 gemäß DIN EN 60529
Klasse	III
Verschmutzungsgrad	2
Artikel-Nr.	216602